



Pittaluga Static Mixers

WP

Para régimen Turbulento



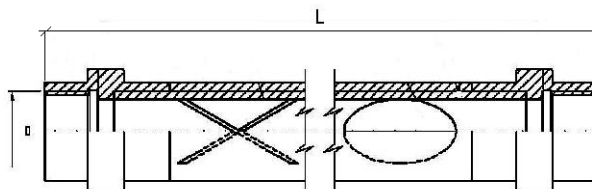
¡Eficacia de mezcla excelente!
Relación calidad/precio excelente.



Pittaluga Static Mixers

WP:

Tamaños y Ejecuciones



Cuerpo en PVC transparente, conexiones de PVC-U, juntas EPDM, elementos de mezcla en PP
Maximum Operating Pressure, 4 barg. Maximum Operating Temperature, 45 °C.

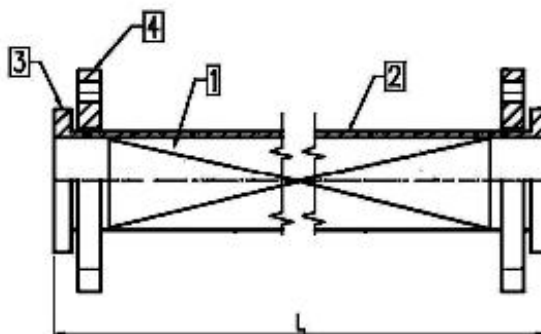
CONEXIONES A ADHERIR

CODE	CONNECTIONS	L mm
WP 25 PP	D25	210
WP 32 PP	D32	230
WP 50 PP *	D50	347/385
WP 63 PP *	D63	360/405

CONEXIONES ROSCADAS

CÓDIGO	CONEXIONES	L mm
WP 3/4" PP	3/4"	200
WP 1" PP	1"	230
WP 1 1/2" PP	1 1/2"	320
WP 2" PP	2"	320

* También disponible con entrada de aditivo 1/2" GAS F



Cuerpo en PVC, bridas PN10 en PP-V
elementos de mezcla en PP

Presión máxima de operación, 8 bar g.
Temperatura máxima de operación, 45 °C.

CÓDIGO	CONEXIONES	L mm
WP 25 F PP	DN 25	180
WP 32 F PP	DN 32	230
WP 50 F PP	DN 50	260

Cuerpo en PVDF, bridas PN10 en PP-V
elementos de mezcla en PVDF

Presión máxima de operación, 8 bar g.
Temperatura máxima de operación, 100 °C.

CÓDIGO	CONEXIONES	L mm
WP 25 F K	DN 25	180
WP 32 F K	DN 32	230
WP 50 F K	DN 50	260

WP-ES Marzo 2011 Rev. 3

Distribuido por:



Dr. B. PITTALUGA & C srl
Via Muratori, 18
24030 MOZZO – ITALY
Tel. +39 035 466246
Fax. +39 035 618710
E-mail. info@pittamix.it

